

405 Current Dumping Amplifier Handleiding

QUAD 405

Current Dumping Amplifier

Instructieboek

De QUAD 405 geeft een ongebruikelijk hoog vermogen af.
Raadpleeg de handleiding vóórdat u de luidsprekers aansluit.

INHOUD

	0	korte leidraad voor eerste aansluiting
paragraaf	1	verpakking & toebehoor
	2	nazorg en reparatie
	3	garantie
	4	technische uitleg
	5	technische doopceel
	6	Installatie
	61	netvoeding
	62	aarding
	63	zekeringen
	64	ingangen
	65	spanningsbegrenzing
	661	luidspreker-aansluiting
	662	luidspreker-beveiliging
	663	QUAD ESL electrostatische luidspreker
	664	koptelefoons
	665	extra luidsprekers aansluiten
	67	fase-controle
	68	regelbaar ingangsniveau
	69	speciale toepassingen
		schema & onderdelenlijst bijlage achterblad

fabrikant:

The Acoustical Manufacturing Co., Ltd.
Huntingdon, Cambs., PE18 7DB, Engeland
telefoon (0480) 52561 telex 32348

importeur Nederland en fabrieksgemachtigde voor de Benelux:



TransTec bv resp. QUAD Benelux bv
Schiedamsevest 71 3012 BE Rotterdam
telefoon (010) 14 70 55* telex 27048 tecro nl

0 Beknopte leidraad voor eerste aansluiting

- 01 De versterker wordt afgeleverd op 100 W per kanaal. Voor begrenzing op 50 W zie volgende stap.
- 02 Verwijder de metalen kap en plaats de meegeleverde weerstanden elk in één der versterkerkaarten als R₁₁.
- 03 Controleer de instelling voor de netspanning.
- 04 Gebruik de bijgeleverde netzekering om de zekering van de Q33 op de nu benodigde waarde te brengen (2½ AT).
- 05 De meegeleverde netkabel plukt achter op de Q33 in, zodat de QUAD 405 door de volumeregelaar van de Q33 wordt in- en uitgeschakeld.
- 06 De signaalkabel van de Q33 die op de Q303 paste, is ook bruikbaar voor de Q405.
- 07 Maak de luidsprekerleidingen aan de versterkerzijde over ongeveer 5 mm blank, draai elk eind netjes ineen, en bevestig ze onder de zelfklemmende luidsprekerklemmen van de Q405.
- 08 Bij het inschakelen van de netstroom moet het controlelampje aan de rechter-onder-voorzijde van de Q405 aangaan.

Bovenstaande leidraad gaat uit van aansluiting op de QUAD 33 voorversterker, in welk geval zich de minste problemen voordoen.

De hierna volgende gedetailleerde handleiding wil voorzien in zoveel mogelijk andere gevallen, andere toepassingen of speciale uitvoeringen. Aangezien onze eigen ervaring met de versterker nog niet anders dan zeer beperkt kan zijn, zullen we het op prijs stellen van de gebruikers te vernemen wat ze niet of niet uitgebreid genoeg behandeld vinden.

Noot

Verzuim niet het zelfklevende etiket op de achterzijde van de versterker aan te brengen, als u deze op 50 W begrenst. De omstandigheid dat dit voor u zelf niet zo nodig is, mag u niet blind maken voor het feit dat bij latere ingrepen of service schade zou kunnen ontstaan als dit niet goed is aangegeven.

1. Verpakking & toebehoor

De verpakking bestaat uit een kartonnen buitendoos met twee polystyreen binnenschalen. Bewaar de verpakking die door geen andere te vervangen is wanneer de versterker later weer verzonden moet worden.

In de verpakking bevinden zich verder:

ingangssignaalkabel met 2 Cinch-pluggen, voor aansluiting op andere signaalbronnen dan de Q33

netkabel voor aansluiting op de QUAD 33 voorversterker

2 weerstanden 1k8 voor spanningsbegrenzing, met label extra netzekering, 2 $\frac{1}{2}$ Ampere traag

nederlandse handleiding, tevens bewijs van registratie van de importeur en erkenning van garantie-aansprakelijkheid

2. Nazorg & reparatie

Wanneer reparatie nodig geacht wordt kan de versterker zonder voorafgaande melding opgezonden worden naar de fabrikant, of in geval van regelmatige import, naar de importeur. Verzuim niet naam en adres op te geven, en een omschrijving van de klacht. Reparaties worden door de importeur snel verricht, tegen laag werkplaatstarief. Wanneer grotere ingrepen nodig zijn wordt eerst prijsopgave verstrekt.

Verzoeken om de totale specificatie te controleren, zonder steekhoudende redenen, kunnen niet in behandeling worden genomen, tenzij tegen laboratoriumtarief.

3. Garantie

Zowel de gebruikte materialen als de goede werking worden voor de periode van 1 (één) jaar na aanschaffing gegarandeerd. Materialen en onderdelen die een defect vertonen waardoor de goede werking van de versterker wordt beïnvloed, worden binnen deze periode gratis vervangen door componenten die wel aan de specificatie voldoen. Binnen de Benelux geschiedt omruil op basis van franco tegen franco, niet-franco tegen niet-franco, en exclusief arbeidsloon en eventueel verder te maken kosten.

Niet voor garantie in aanmerking komen de gevolgen van verkeerde behandeling, ongelukken, verwaarlozing en normale slijtage. Evenmin wordt enige aansprakelijkheid aanvaard voor schade voortvloeiend uit het niet of niet goed functioneren van de versterker.

4. Technische uitleg

De QUAD 405 is een stereo-eindversterker, in eerste instantie bedoeld voor toepassing in grote installaties voor muziekweergave van het hoogstbereikbare kwaliteitsniveau. De versterker is ingericht voor gebruik bij de QUAD 33 voorversterker, maar kan d.m.v. de bijgeleverde kabel ook op andere geschikte signaalbronnen worden aangesloten.

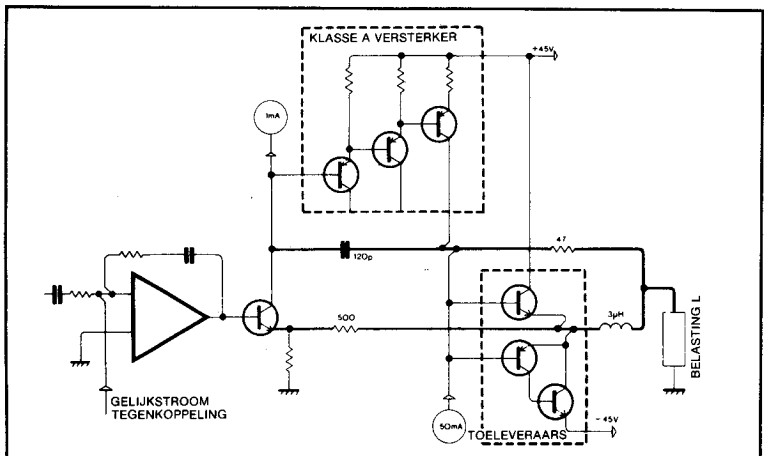
De term stroomtoelevering duidt een ontwikkeling van QUAD aan die de laatste bezwaren mogelijkwijs nog aan de transistorversterker te wijten, opheft. De vinding, waarop patent werd aangevraagd, combineert de minieme vervorming van een klasse-A lijnversterker van zeer hoge kwaliteit met het hoge rendement van een pure B-versterker die zonder ruststroom staat ingesteld.

Door de precisie waarmee een servosysteem als dit elektronisch kan worden uitgevoerd, leidt deze werkwijze tot enige spectaculaire voordelen, waarvan de belangrijkste zijn: volledige afwezigheid van de beruchte klasse-B vervorming (crossover) en behoud van alle eigenschappen bij het verlopen van de werktemperatuur. Bijkomende voordelen zijn dat de noodzaak tot het uitzoeken van transistoren komt te vervallen, alsmede de voorzieningen voor het afregelen van ruststroom en symmetrie.

Al deze facetten weerspiegelen zich in een aanzienlijke toename van de te verwachten levensduur, bij QUAD toch al een legendarische eigenschap, en zijn zichtbaar in de eenvoud van de inwendige constructie en de opvallende toegankelijkheid van het inwendige.

Vereenvoudigd schema van de 405 versterker

Het signaal doorloopt na het ingangs-IC, de brugschakeling waarin de klasse-A versterker en de stroomtoeleverende uitgangstransistoren zijn opgenomen.



5. Technische doopceel QUAD 405

De gemeten waarden gelden per kanaal, onverschillig of het andere kanaal belast wordt.

UITGANG

De versterker is geschikt voor aansluiting van luidsprekers met een impedantie van 4-16 Ohm.

Vermogen en vervorming bij diverse frequenties, op sinusvormig signaal bij afsluiting met 8 Ohm:

100 Hz elk niveau tot aan 100 Watt: <0,01 % D totaal
1000 Hz idem <0,01 %
10.000 Hz idem <0,05 %
Voor andere frequenties en impedanties, zie curven.

Opm. 1: Behalve aan een zuivere weerstandbelasting R geeft de versterker ook de volle aangegeven spanning af met gelijkblijvende vervorming aan een belasting $R \pm jX$, waarin X elke waarde kan aannemen tussen nul en oneindig.

Opm. 2: Door het aanbrengen van de begrenzing in par. 65 beschreven wordt de maximale af te geven spanning teruggebracht tot 20 V $\pm 10\%$ (komt overeen met 50 W aan 8 Ω) met behoud van alle andere opgegeven meetwaarden.

Bronimpedantie van de uitgang, offsetspanning

de uitgangsimpedantie bedraagt 3,3 μH in serie met 0,03 Ω .
De gelijkspanning aan de uitgang (offset) blijft kleiner dan 7 mV.

Frequentiebereik

ten opzichte van 1 kHz:

lage frequenties -1 dB bij 20 Hz. Zie verder curve Rumblefilter.
hoge frequenties $-0,5$ dB bij 20 kHz, -3 dB bij 50 kHz.

INGANG

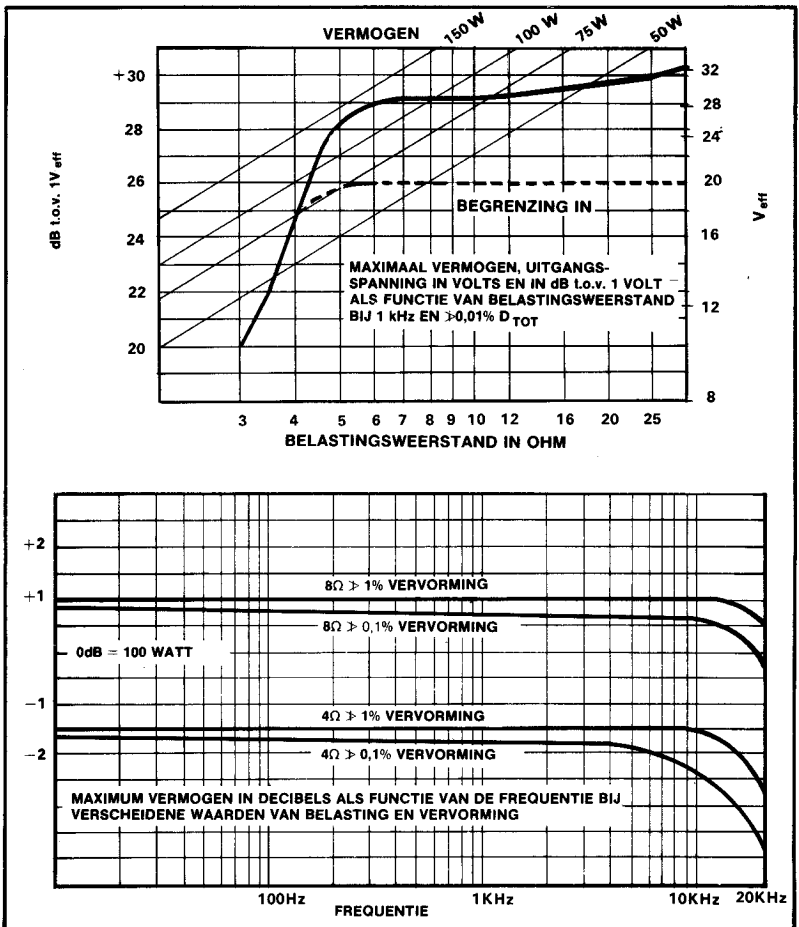
Ingangsniveau

0,5 V $\pm 0,5$ dB voor 100 W aan 8 Ω

Voor de signaalbron vormt de versterkeringang een belasting van 22 k Ω parallel aan 50 pF.

Stijgsnelheidsbegrenzing 0,1V/ μ sec

Onder voorwaarde dat deze grens niet wordt overschreden en de versterker niet boven de vermogensgrens wordt gestuurd, blijft het totaal van alle in het audio-gebied (20 tot 20.000 Hz) optredende vervorming, op zowel sprongspanningen als



repeterende golfvormen met componenten binnen of buiten het audio-gebied, tenminste 80 dB onder vol vermogen. Anders uitgedrukt: als hetingangssignaal grotendeels uit gewenst programma bestaat, blijft de maximaal optredende vervorming onder -80 dB (0,01%).

Herstelgedrag na oversturing aan de ingang

Onmiddellijk herstel, tot een oversturing van $+20$ dB

Kanaalscheiding (overspraak)

Ingang afgesloten met 1 kOhm

80 dB bij 100 Hz

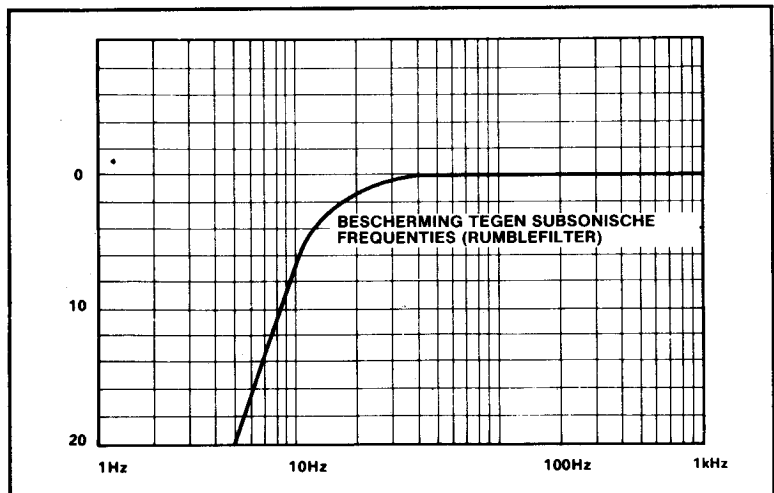
70 dB bij 1 kHz

60 dB bij 10 kHz

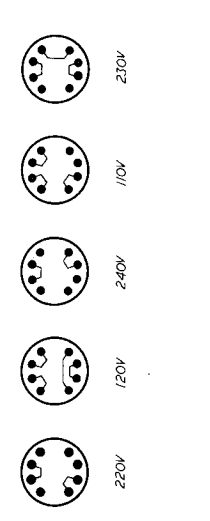
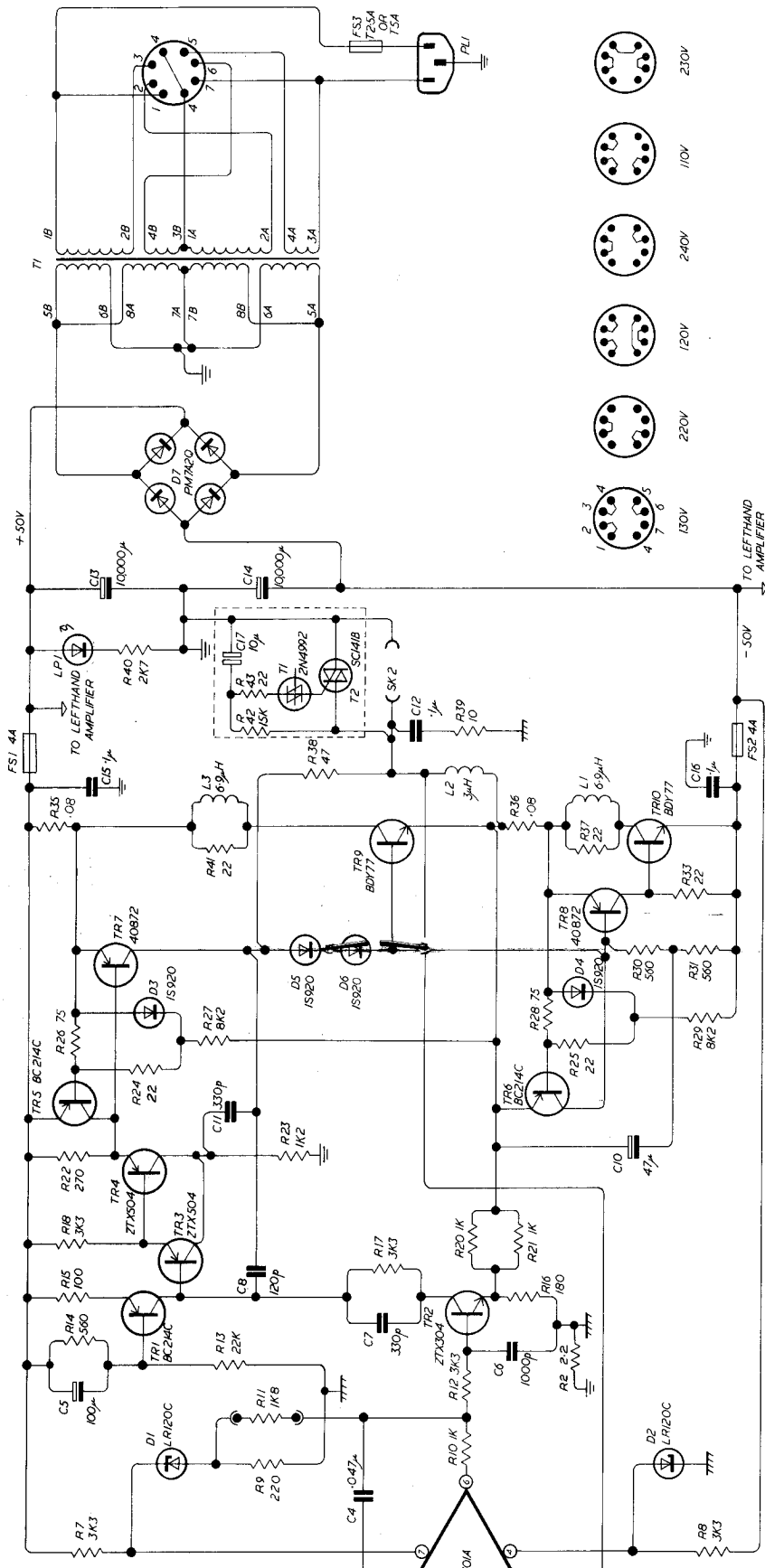
Stoorgeluiden

Brom en ruis samen, gewogen volgens A-curve: -95 dB onder vol vermogen

Ongewogen, bandbreedte $15,7$ kHz: -90 dB onder vol vermogen



CIRCUIT DIAGRAM PRINTED BOARD
 M12333 ISS. 2
 M12333 ISS. 3
 M12333 ISS. 4
 M12333 ISS. 5



No	VALUE	TOL	REFERENCE	STOCK No
L1	6.9uH	±50%	ANCO TC1/65	449/B
L2	3.4uH	±5%	ANCO 449/D	440/D
L3	6.9uH	±50%	ANCO TC1/65	440/B
FS1	4A		2P0-240V	
FS2	4A		110-130V	
FS3	TE 5A			
TEA				
LPI			HEWLETT-PACKARD 50B2-AB50 RED	
T1			ACQUSTICAL DRS. A3/15363	

No	VALUE	TOL	REFERENCE	STOCK No
TR1			BC214C OR BCX36	
TR2			BC682 OR 2TX304 OR BCX32	
TR3			ES458 OR 2TX504 OR BCX36	
TR4			ES458 OR 2TX504 OR BCX36	
TR5			BC214C OR BCX36	
TR6			BC214C OR BCX36	
TR7			40872 OR 2SA740	
TR8			40872 OR 2SA740	
TR9			2N3773 OR BDV77 OR 550035	
TR10			2N3773 OR BDV77 OR 550035	
T1			2N4992	
T2			SC141B	
D1			AEI L180C	
D2			AEI L180C	
D3			TEXAS INSTRUMENTS 15920	
D4			TEXAS INSTRUMENTS 15920	
D5			TEXAS INSTRUMENTS 15920	
D6			TEXAS INSTRUMENTS 15920	
D7			AEI PM7A20	
IC1			LM301A	

No	VALUE	TOL	REFERENCE	STOCK No
R26	75			
R27	8K2			
R28	75			
R29	22			
R30	500			
R31	500			
R32	8K2			
R33	500			
R34	500			
R35	100			
R36	3K3			
R37	3K3			
R38	47			
R39	10			
R40	22			
R41	22			
R42	15K			
R43	22			
R44	22			
R45	22			
R46	180			
R47	3K3			
R48	1000p			
R49	22			
R50	4.7K			
R51	220K			
R52	22K			
R53	1K8			
R54	22K			
R55	300p			
R56	3K3			
R57	100			
R58	100			
R59	100			
R60	100			
R61	100			
R62	100			
R63	100			
R64	100			
R65	100			
R66	100			
R67	100			
R68	100			
R69	100			
R70	100			
R71	100			
R72	100			
R73	100			
R74	100			
R75	100			
R76	100			
R77	100			
R78	100			
R79	100			
R80	100			
R81	100			
R82	100			
R83	100			
R84	100			
R85	100			
R86	100			
R87	100			
R88	100			
R89	100			
R90	100			
R91	100			
R92	100			
R93	100			
R94	100			
R95	100			
R96	100			
R97	100			
R98	100			
R99	100			
R100	100			

No	VALUE	TOL	REFERENCE	STOCK No
R1	20K	±10%	ISHARR UPM 050	187/C
R2	2.2	±5	MORGANITE TYPE	330/A
R3	25K	±2%	ISHARR UPM 050	217/E
R4	25K	±2%	ISHARR UPM 050	217/E
R5	47K	±10%	ISHARR UPM 050	249/F
R6	300K	±2%	ISHARR UPM 050	179/B
R7	3K3	±10%	ISHARR UPM 050	244/B
R8	3K3	±10%	ISHARR UPM 050	244/B
R9	220	±5%	ISHARR UPM 050	253/B
R10	1K	±2%	ISHARR UPM 050	253/B
R11	1K	±2%	ISHARR UPM 050	253/B
R12	1K	±2%	ISHARR UPM 050	253/B
R13	22K	±2%	ISHARR UPM 050	253/B
R14	560	±10%	ISHARR UPM 050	253/B
R15	100	±10%	ISHARR UPM 050	330/F
R16	180	±2%	ISHARR UPM 050	253/B
R17	3K3	±10%	ISHARR UPM 050	253/B
R18	3K3	±10%	ISHARR UPM 050	253/B
R19	1K	±2%	ISHARR UPM 050	253/B
R20	1K	±2%	ISHARR UPM 050	253/B
R21	1K	±2%	ISHARR UPM 050	253/B
R22	1K2	±10%	MULLARD PR87	488/A
R23	22	±10%	ISHARR UPM 050	317/B
R24	22	±10%	ISHARR UPM 050	317/B
R25	75	±5%	ISHARR UPM 050	304/C
R26	22	±10%	ISHARR UPM 050	253/B
R27	22	±10%	ISHARR UPM 050	253/B
R28	22	±10%	ISHARR UPM 050	253/B
R29	560	±10%	ISHARR UPM 050	253/B
R30	560	±10%	ISHARR UPM 050	253/B
R31	560	±10%	ISHARR UPM 050	253/B
R32	560	±10%	ISHARR UPM 050	253/B
R33	22	±10%	ISHARR UPM 050	317/B
R34	22	±10%	ISHARR UPM 050	317/B
R35	22	±10%	ISHARR UPM 050	317/B

Beveiliging

De versterker is bestand tegen elke denkbare soort muziekweergave. Inwendige beveiliging door stroombegrenzers. Maximale stroom in fase met de signaalspanning 7 Ampere, op de nuldoorgang wordt de stroom begrensd tot $3\frac{1}{2}$ Ampere. Niet beveiligd tegen langdurige kortsluiting van beide uitgangen tegelijkertijd (minutenlang) bij aanzienlijk vermogen.

De QUAD 405 is vanaf serienummer 9000 voorzien van een extra-beveiliging, die in werking treedt wanneer door een defect in enig onderdeel van de versterker een gelijkstroom aan de uitgang zou gaan optreden. Dit is derhalve een beveiliging die de luidsprekers beschermt tegen de versterker.

De beveiliging blaast de netzekeringen van de versterker op die zodoende stroomloos komt te staan zodra de gelijkstroomcomponent aan de uitgang een bepaalde minimumwaarde te boven gaat. Dit mechanisme treedt in zodanig korte tijd in werking dat er geen gelegenheid bestaat dat de luidspreker schade op zou kunnen lopen.

Vanzelfsprekend dient in dit geval eerst de versterker gerepareerd en gecontroleerd te worden alvorens deze sluiting mag worden opgeheven. De fabriek duidt deze functie aan als "Crowbar" (koevoet).

Stabiliteit

Onvoorwaardelijk stabiel voor elke belasting en elk programma.

Netvoeding

Carroussel voor 110-120-130 V, 220-230-240 V, 50-60 Hz
Opgenomen vermogen 30-350 Watt, afhankelijk van weergave-niveau.

Afmetingen

115 x 341 x 195 mm (h x b x d)
d te vermeerderen met minimaal 38 mm voor aansluitingen

Gewicht

9 kg

6. INSTALLATIE

De QUAD 405 bezit geen bedieningsorganen en kan daarom een willekeurige plaats vinden al of niet in de buurt van de voorversterker.

De versterker is uitgerust met royale koelvinnen. Opstelling dient zo te geschieden dat de af te voeren warmte onbelemmerd kan opstijgen en verder afvloeien. Bij het onderbrengen in meubel of kast moet ook een voorziening getroffen worden dat koude lucht kan toestromen aan de onderzijde van de koelvinnen (schoorsteenwerking). Toepassing van een ventilator is bij goede opstelling nooit nodig.

Men zij bedacht op het magnetisch strooiveld van de voedings-transformator in de versterker die brom kan induceren in nabijgekopjes van zowel pickup als bandrecorder. Deze werking kan zich openbaren tot op 1 m afstand, en is tevens afhankelijk van de onderlinge oriëntatie dezer beide componenten.

61. Netvoeding

Aan de achterzijde van de versterker bevindt zich een spanningscarroussel met 6 standen. Instelling op de juiste netspanning geschiedt met een passende munt (gouden tientje of zilveren gulden) op het merkje aan de bovenzijde. TransTec/Quad Benelux levert de versterker af op 220 V.

62. Aarding

Gerekend wordt op centrale aarding van de gehele installatie door aarding van de voorversterker. De aarding van de QUAD 405 vindt dan plaats via de signaalkabel. Dienovereenkomstig is het bijgeleverd netsnoer twee-aderig, maar bezit een driepolige Eurostekker aan de versterkerzijde. Indien de versterker gebruikt wordt in een installatie waarvoor het bovenstaande niet opgaat, dient een drie-aderige netkabel aan deze stekker gemonteerd te worden, waarna aansluiting kan volgen op een gearde contactdoos.

63. Zekeringen

De netzekering is uitwendig aan de achterzijde van de versterker bereikbaar en bedraagt $2\frac{1}{2}$ Ampere traag voor 220 V, en 5 A traag voor 110-130 V netspanning.

Behalve de netzekering bezit de QUAD 405 nog 4 inwendige zekeringen, 2 voor elk der beide kanalen, die aangebracht zijn op de beide versterkerkaarten, links en rechts in de versterker. Deze bedragen voor elke netspanning 4 Ampere snel (4 AF).

Om de inwendige zekeringen te bereiken moet de metalen kap van de versterker afgenomen worden. Neem eerst de netstekker uit, aan de achterzijde van de versterker. Los daarna de beide kapschroeven aan de onderzijde van de kap, halverwege de achterkant van de versterker. De kap kan nu afgenomen worden door deze eerst iets (10 mm) naar achteren te schuiven. Het signaallampje aan de voorzijde van de 405 wordt gevoed door de +50 V voedingsspanning. Het branden van dit lampje geeft aan dat de netzekering intact is, maar geeft geen uitsluitel over de interne zekeringen.

Wanneer, hetgeen als regel het geval zal zijn, de netvoeding van de 405 aangelegd wordt via de QUAD 33 of andere voorversterker, moet de zekering van de voorversterker vervangen worden door een zekering van tenminste dezelfde waarde en traagheid als voor de 405 nodig. Men kan voor dit doel dus de bijgeleverde extra-zekering gebruiken.

Bestaande QUAD 33 voorversterkers werden in de Benelux standaard afgeleverd op 220 V, en gezekerd met 2 AT zekeringen. Deze dienen dus uitgewisseld te worden als boven aangegeven.

64. Ingangen

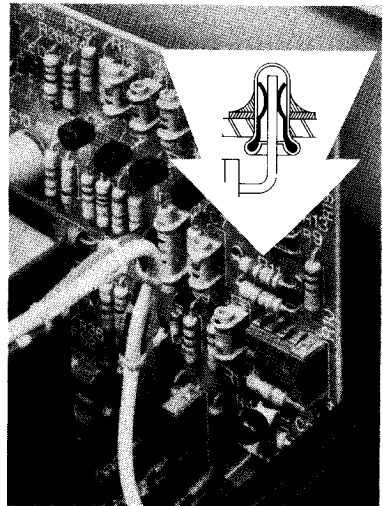
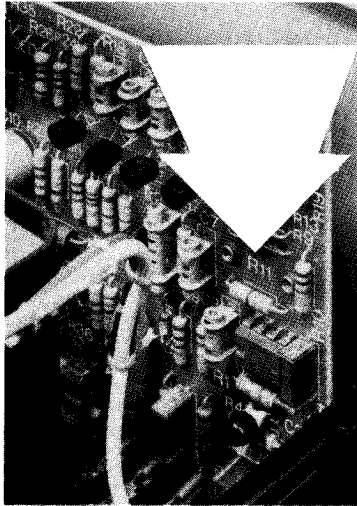
Bij aansluiting op de QUAD 33 wordt de bestaande signaalkabel met 4-polige plug gebruikt, die ook voor de QUAD 303 dienst deed.

De bijgeleverde signaalkabel bezit aparte phono-pluggen (of Cinch-pluggen genaamd) voor links en rechts, met merkjes en kleurcode.

De signaalkabel mag vervangen worden door een langere, tot 30 m lengte, mits capaciteitsarm kabel (tot 60 pF/meter) wordt toegepast. Het gebruik van verlengkabel of verloopstukjes moet worden ontraden.

65. Spanningsbegrenzing

Verwijder de netstekker uit de achterzijde van de versterker. Verwijder de kap als in par. 63 beschreven. De bijgeleverde weerstanden worden nu ieder op een versterkerkaart ingeplugd, op de plaats aangeduid met R_{11} . De afbeeldingen laten dit zien voor één der beide versterkerkaarten. De kaarten zijn identiek, maar zijn in spiegelbeeld in de versterker opgesteld. Druk de pootjes van de weerstanden in de daarvoor opengelaten contacten, tot de weerstand vlak tegen de oppervlakte van de



kaart zit, als op de rechterfoto zichtbaar gedetailleerd. De zelfklevende strook die deze modificatie aangeeft, kan op de achterzijde van de versterker naast de netentree worden aangebracht.

661. Luidspreker-aansluiting

De verende luidsprekerklemmen van de QUAD 405 zijn in kleur gemerkt waarbij rood de spanningvoerende pool aangeeft. De beide rode polen mogen niet worden doorverbonden. De zwarte polen zijn inwendig aan elkaar verbonden, maar mogen niet aan aarde worden gelegd. De aanduiding L en R zijn zo geplaatst, dat R rechts is als men de versterker aan de voorzijde beschouwt, en dus van boven op de luidsprekerleidingen kijkt.

Als luidsprekerkabel kan gewoon netsnoer dienen, geschikt voor 6 A. Een tweetal redenen maakt het raadzaam deze kabels iets solider uit te voeren dan strikt nodig lijkt op het eerste gezicht. De eerste reden is mechanisch: luidsprekersnoer ligt los op de grond en heeft dan veel te lijden, of is langs een plint gespijkerd, en moet ook dan stevig zijn.

De tweede reden is electrisch: terwille van de demping die de versterker op de luidspreker moet kunnen uitoefenen, is een zeer

lage weerstandwaarde gewenst. Neem daarom kabel met aders van $0,75 \text{ mm}^2$, tenzij de luidsprekerleidingen korter dan 5 m zijn. Bij langere leidingen, boven 10 m, overeenkomstig zwaarder kabel gebruiken.

De aders worden aan de versterkerzijde over ongeveer 5 mm blank gemaakt. De blanke einden kunnen het best ineen gedraaid worden, en niet vertind. Vertinde einden breken sneller af. Let bij het inklemmen op dat geen draadjes ontsnappen en dat er niets anders te zien is dan de isolatie die tot de klem doorloopt. Trek na het vastzetten flink aan elke ader om zeker te zijn dat deze goed vastzit.

Bij aansluiting van twee luidsprekers in stereo is het van belang beide in dezelfde fase te verbinden. Gebruik daarvoor kabel met gemerkte aders. In geval van twijfel geeft par. 67 aanwijzingen hoe na het in bedrijf stellen de fasering der luidsprekers gecontroleerd kan worden.

Wanneer maar één luidspreker aangesloten wordt, is de fase van geen belang. De niet-gebruikte luidspreker-uitgang blijft open. Verdere voorzorgen zijn niet nodig.

662. Luidspreker-beveiliging

Als regel geeft de fabrikant van de luidspreker aan welk vermogen veilig aan de speaker mag worden toegevoerd. Als dit minder is dan 100 Watt aan 8 Ohm, moet de versterker in spanning begrensd worden als in par. 65 beschreven.

De eigenaar van een 100 W versterker kan een zekere mate van eigen verantwoordelijkheid niet ontlopen, die als volgt ontstaat. Enerzijds is geen exacte opgave mogelijk van het vermogen dat veilig aan een bepaalde luidspreker kan worden toegevoerd, omdat de schade (door oververhitting van de spreekspoel) van teveel factoren afhankelijk is die buiten de invloed van de luidsprekerfabrikant liggen. Een verantwoorde opgave zal dus als regel aan de veilige tot zeer veilige kant blijven.

Anderzijds ontnemt een te krappe begrenzing de luisteraar juist het grote voordeel van de royale vermogensreserve, doordat ook de pieken in het muziekprogramma beperkt worden tot 50 W, terwijl alle luidsprekers kortstondige pieken tot vele malen hun opgegeven nominale vermogen zonder schade kunnen verdragen. Dit leidt tot de paradox dat liefhebbers van klassieke muziek tot en met Wagner rustig op hoog niveau naar hun platen mogen luisteren, met de versterker ingesteld op 100 W. Daarentegen doen mensen met moderner muziek, vooral

electronische, er verstandig aan de begrenzing in te stellen, tenzij de fabrikant of importeur van hun luidsprekers hen een vrijbrief geeft.

En men moet niet verbaasd zijn als zelfs op 50 W de luidsprekers defect blijken na een drukke verjaardag waarop hedendaagse amusementsmuziek is gedraaid. Bij zo'n gelegenheid pleegt de vervorming die als waarschuwing had moeten dienen, niet te worden opgemerkt. Opera- en orgelliefhebbers vormen een klasse apart, door hun neiging hun muziek op ware grootte te willen beluisteren. Ook zij zullen duchtig overleg moeten plegen. Optimisme op dit punt kan duur uitvallen, en zal als regel niet voor garantie in aanmerking kunnen komen. Beduchtheid kan oorzaak zijn dat men onnodig afstand doet van veel muziekgenot.

663. De QUAD ESL

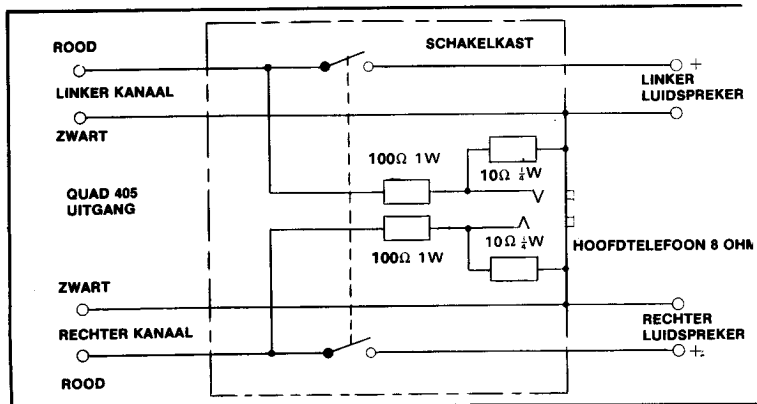
Voor de QUAD ESL moet de spanning begrensd worden als boven aangegeven. In tegenstelling tot dynamische luidsprekers, sneuvelt de ESL terstond in de eerste milliseconde dat de toegevoerde spanning de maximum-toelaatbare waarde overschrijdt.

Noot: QUAD ESL luidsprekers met serienummer onder 16800 behoeven een kleine modificatie alvorens ze op de 50-Watt versie van de QUAD 405 mogen worden aangesloten, tenzij ze al gemodificeerd zijn voor aansluiting op de QUAD 303.

664. Koptelefoons

Aansluiting geschiedt aan de uitgangsklemmen van de QUAD 405 in de plaats van of parallel met de luidsprekers, of met behulp van een schakelkastje, waarvan bijgaande fig. het algemeen schema geeft.

Het verdient aanbeveling de verzwakking voor de telefoons zodanig in te stellen dat bij omschakeling ongeveer hetzelfde geluidsniveau ontstaat als bij luidsprekerweergave. Aangezien de QUAD 405 geen beveiliging behoeft, kunnen de aangegeven weerstandwaarden naar willekeur veranderd worden om het gewenste resultaat te bereiken.

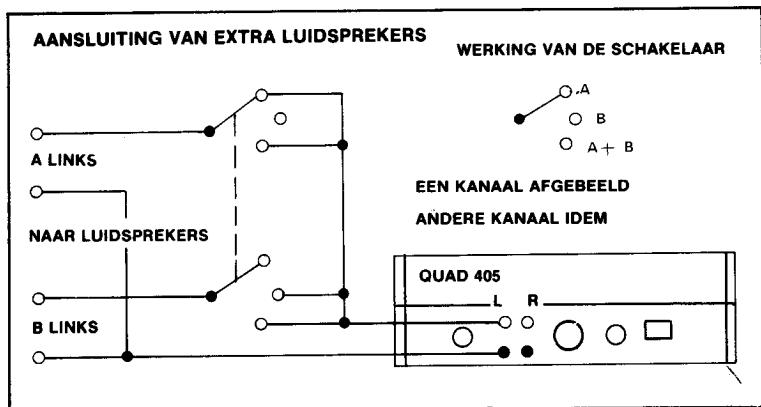


Let erop dat het kastje noch de beide rode klemmen van de QUAD 405 doorverbindt, noch de zwarte klemmen aan aarde legt.

665. Extra luidsprekers

Het schema toont de voorzieningen nodig om een tweede paar luidsprekers aan te sluiten met omschakelmogelijkheid. De schakelaar kan zowel zijn uitgevoerd als roterende drie standen-schakelaar met twee moedercontacten, als getekend, ofwel een schakelkastje met druktoetsen zoals kant en klaar in allerlei uitvoeringen te koop.

Audio schakelaars voor hoog vermogen moeten zwaar en solide zijn uitgevoerd om aan een redelijke levensduur te komen.



67. Fase-controle

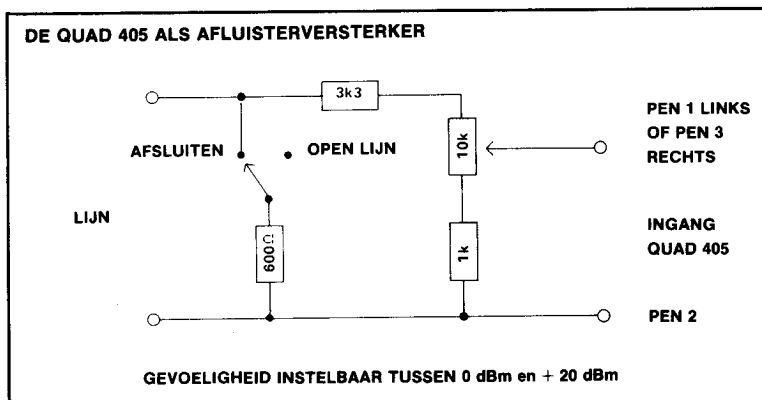
Zodra de versterker aangesloten is op het lichtnet, de luidsprekers en de voorversterker, kan de controle op gelijke fase van de beide luidsprekers volgen.

Dit geschiedt door een radio-uitzending in mono weer te geven, of door het spelen van een mono-plaat over beide luidsprekers. De oorsprong van de muziek hoort duidelijk ergens midden tussen de luidsprekers te liggen. Als niet te zeggen is waar het geluid vandaan komt, of als men twee luidsprekers blijft horen, kan één der luidsprekers omgepoold worden.

Bij zeer grillige kameracoustiek is het soms beter de beide luidsprekers dicht bij elkaar op te stellen en die poling te kiezen waarbij het krachtigste laag voortgebracht wordt. In dat geval is de betreffende kamer niet erg geschikt voor stereoweergave. In het bovenstaande is aangenomen dat de overige apparatuur al voor fase gecorrigeerd is, zoals uitgebreid beschreven in de nederlandse handleiding van de QUAD 33/303 combinatie.

68. Regelbaar ingangsniveau

Wanneer het programma wordt toegevoerd via een zwevende of gebalanceerde lijn, kan bijgaand schema dienen.



69. Speciale toepassingen

De importeur staat u graag met advies terzijde wanneer uw vragen in het bovenstaande niet of niet uitgebreid genoeg zijn behandeld. Bij alle correspondentie zowel als bij telefonische navraag is vermelding van het serienummer vereist.